

EUFORIA

Hjälpmedel
& smarta ting

Let's Get Up

Uppresningsstöd

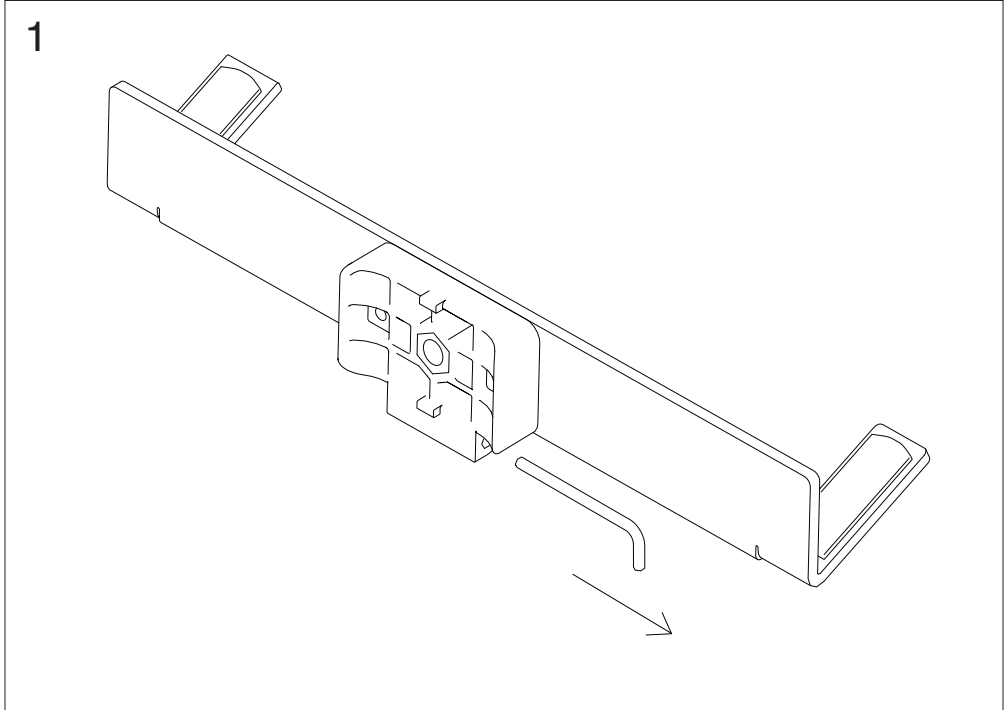
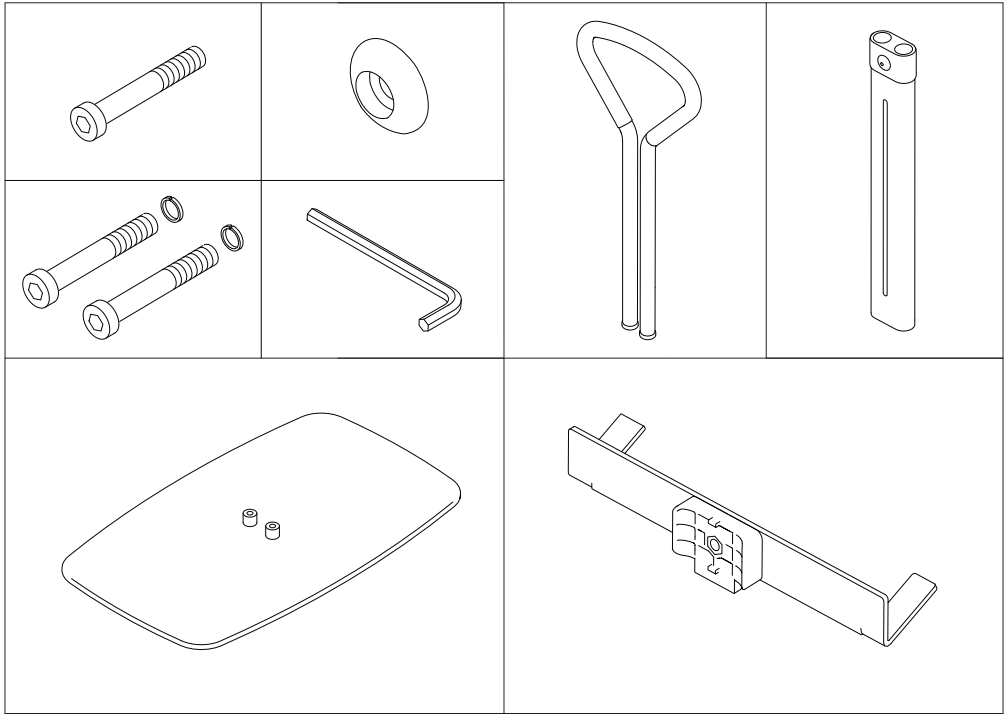
Vit Art. No. LGU101

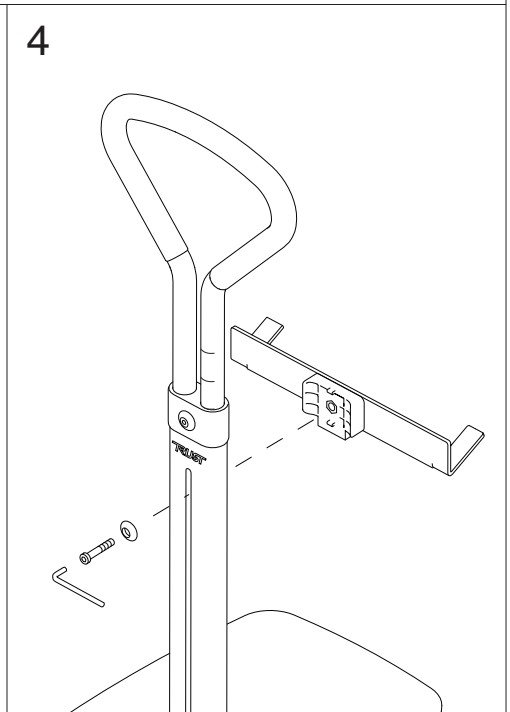
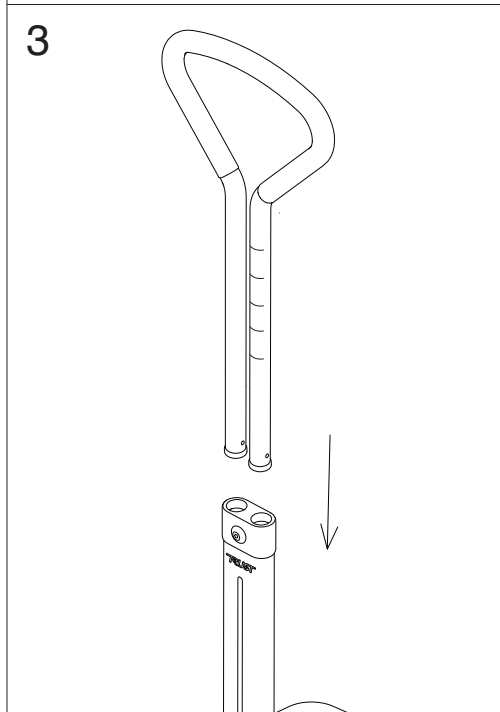
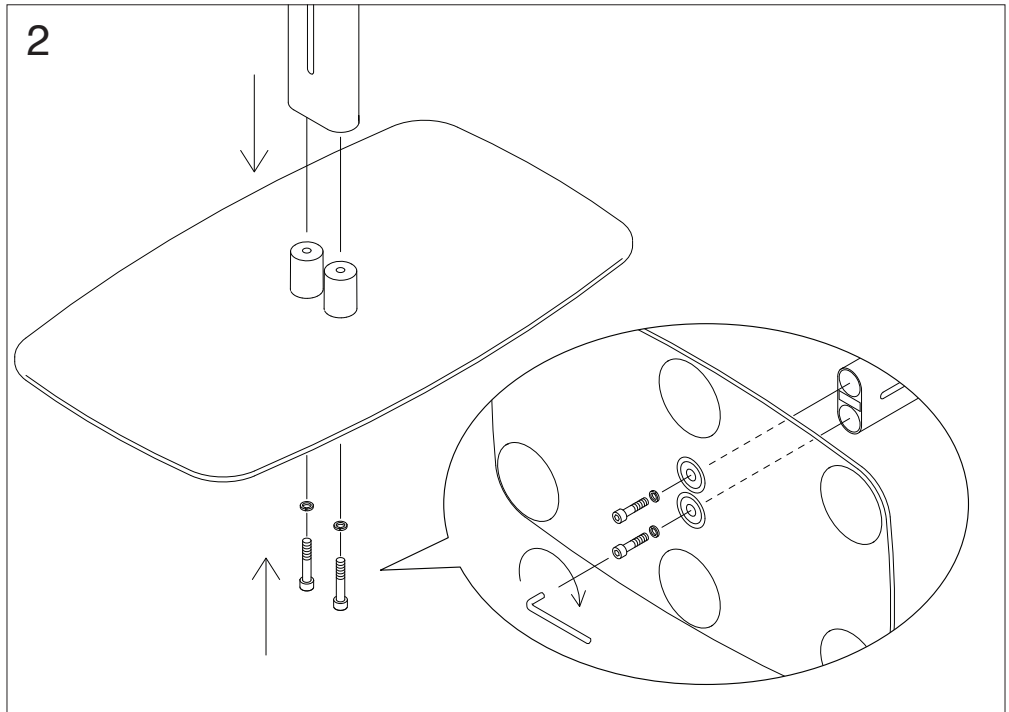


TRUST

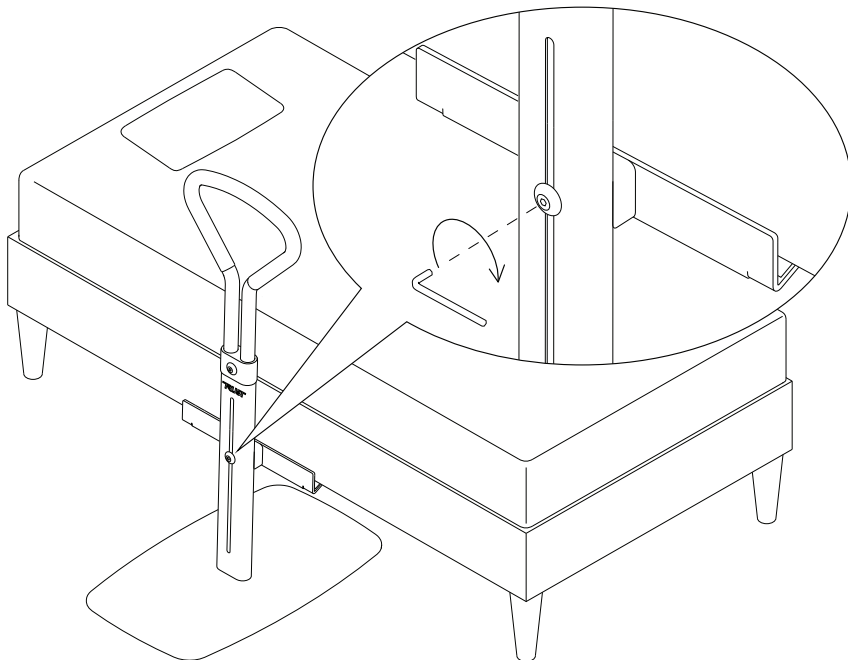
LET'S GET UP

Let's Get Up

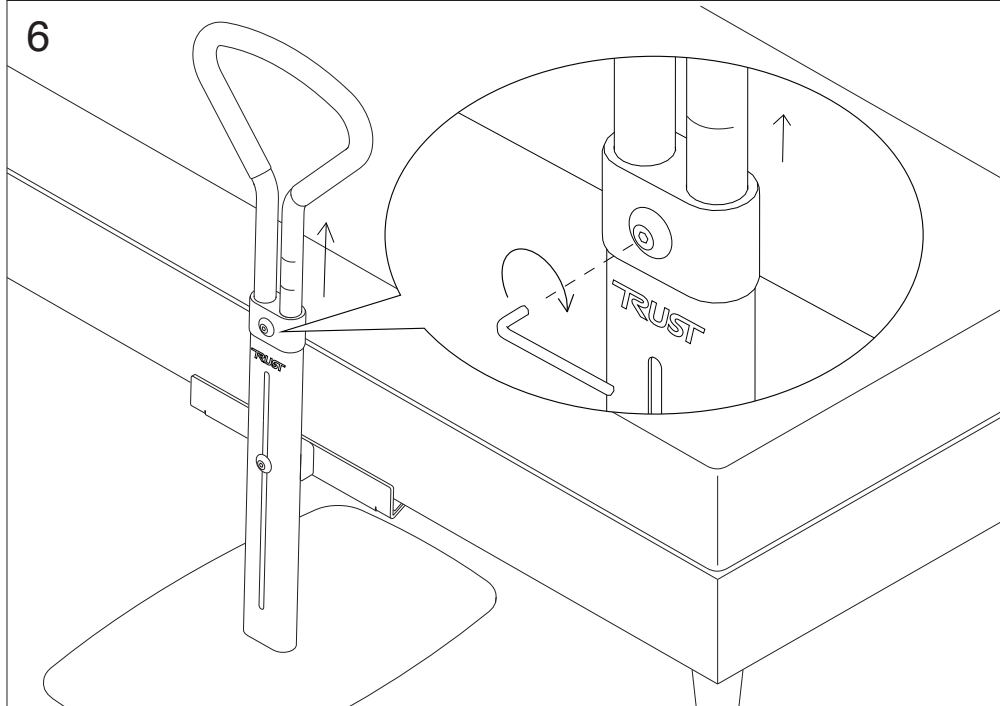




5



6



SVENSKA

Let's Get Up. Sänguppresare.

Vi gratulerar er till eran nya sänguppresare som kommer att göra livet lite enklare, behagligare och säkrare. För att göra det lättare för er att bli bekant med produkten är det viktigt att ni studerar denna bruksanvisning.

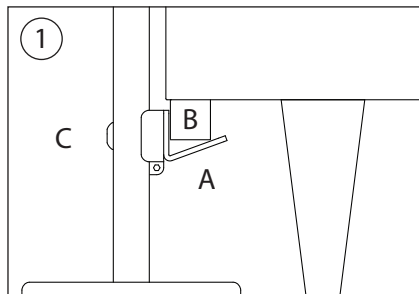
Let's Get Up bidrar med pålitlig hjälp i övergång till och från sängen samt ger skydd mot oavsiktliga fall från sängen. Uppresningsstödet är utrustat med ett justerbart ramfäste och passar de flesta traditionella hem- och sjukvårdssängar. Se till att ramfästet är korrekt monterad innan användning och att låsskruven är ordentligt spänd - se illustration 1.

Det ergonomiska handtaget är klädd med mjukt skumgummi och kan justeras i höjd för att passa olika användare. Glöm då inte att spänna fast låsskruven innan användning - se illustration 2.

För att sjustera in produkten använder du den medföljande insektsnyckeln. Nyckeln kan sedan placeras i den smarta färet på baksidan av produkten. Se bild 1 på sidan 2.

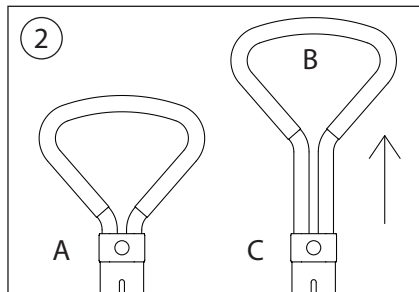
Skötsel: Rengör med ljummet vatten och lite rengöringsmedel. Ställ inte uppresningsstödet på ställen där det är hett eller fuktigt.

Garanti: Vi erbjuder ett års garanti. Garantin täcker inte slitdelar som antiglidgummit på ramfästen och under golvplattan samt handtagsgummit.



Ramfästen under sängen.

1. Ställ in fästen (A) så att de ligger an mot sängramen (B).
2. Spänn fast skruven (C) och se till att den är ordentligt åtdragen.



Höjdsjustering.

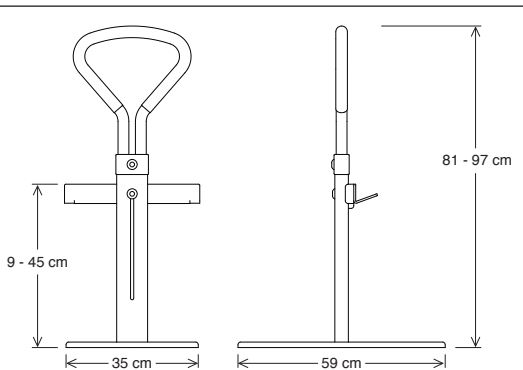
1. Frigör låsmekanismen genom att vrida skruven åt vänster (A).
2. Dra upp handtaget i önskad höjd (B) och spänn fast låsmekanismen genom att vrida skruven åt höger (C).

Tekniska data:

Testad enligt ISO 11199-2:2005 för en maximal användarvikt på 130 kg.

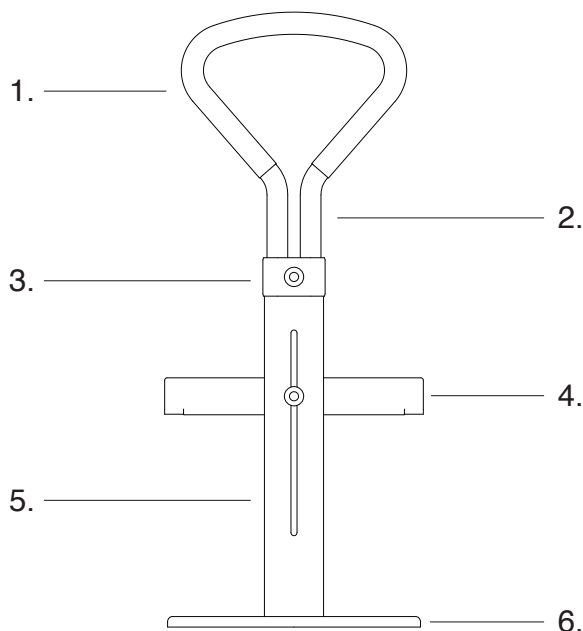
Handtagshöjd	81 – 97 cm.
Ramfästshöjd	9 – 45 cm.
Golvplatta längd	59 cm.
Golvplatta bredd	35 cm.
Vikt	11.9 kg.

CE MD



MATERIAL

1. Handtag - Skum
2. Handtagsrör - Aluminium
3. Höjjusteringskåpa - Plast
4. Sängfäste - Stål
5. Sängstomme - Aluminium
6. Golvplåt - Stål



Återvinning / Genbrug / Recycling / Recycling / Recycling / Riciclaggio / Recyclage

Denna produkt skall återvinnas i enlighet med nationella riktlinjer.

Dette produkt skal genbruges i overensstemmelse med nationale retningslinjer.

This product should be recycled in accordance with national guidelines.

Dit product moet worden gerecycled in overeenstemming met de nationale richtlijnen.

Dieses Produkt sollte gemäß den nationalen Richtlinien recycelt werden.

Questo prodotto deve essere riciclato in conformità con le linee guida nazionali.

Ce produit doit être recyclé conformément aux directives nationales.

